

牙科手机清洗注油机

Смазочное устройство

使用说明书

Р/КОБ/ОД/СТ/В/О ПОДЪЗ/ОБА/ТЕН/Р



使用产品前请仔细阅读本产品说明书

Прочитайте внимательно инструкцию по эксплуатации перед использованием устройства. Пожалуйста, не забывайте читать инструкцию перед использованием устройства.

1. [профиль] :

Благодарим вас за выбор нашего смазочного устройства, надеюсь, что этот продукт поможет вам лучше и удобнее лечить пациентов.

Это устройство, уже прошедшее строгие испытания перед отправкой с завода, может соответствовать требованиям дилера, но для защиты нормальной безопасной надежной работы машин, чтобы избежать влияния на работу по эксплуатации, используйте это устройство перед тем, как начать внимательно прочитать инструкцию. Перед использованием этого устройства

Наше смазочное устройство основано на том, что большинство стоматологов по обслуживанию оборудования все больше осознают требования. В предыдущем применении Смазочное устройство после длительной практики и улучшения нашей смазки имеет следующие преимущества:

- ◆ Три наконечника (два в виде конусов и один наконечником)
- ◆ Это же время ячню.
- ◆ Применительно к различным маркам нижескоростных наконечников и высокоскоростной обслуживаемых наконечника
- ◆ Вращающаяся сторона с другой точки зрения на наконечник эффективно смазывает и охлаждает
- ◆ Цифровое время регулирование, может осуществлять контроль точности до в рамках впрыска масла.
- ◆ Специально функция продувки, в конце очистки масла может удалить излишки масла с наконечника.
- ◆ Использование специальной разъемной дилера эффективно уменьшает распространение масла по всей рабочей стороне, обеспечивает чистоту рабочей среды. Интеллектуальный дизайн, обеспечивает на каждой грани, установленной для смазочной шапки.

2. [Указывающий лист] :

- (1) Смазочное устройство 1 комплект (2) Меню пользователя 1 шт.
- (3) Воздухопроводящий отечный клапан 1 шт.

После покупки лучше открыть коробку чтобы проверить, содержит ли ее вакуумированного приложения, если чего-то не хватает, пожалуйста, немедленно свяжитесь с нами или дилером.

3. [Индекс пропускной способности] :

- (1) Напряжение питания:
 А: ПЕВНЕНЬКИЙ 220 В ± 22 В, 50 Гц ± 10 Гц
 В: АС110V ± 11V, 60 Гц ± 10 Гц
- (2) Мощность: 40 Вт
- (3) Давление воздуха: 4 кг/см²-8 кг/см²
- (4) Рабочее давление: 2,5 кг/см²
- (5) Объем: 300 мл
- (6) Параллельное напряжение :
 А. номинальное напряжение АС12V
 В. номинальная мощность: 15W
 С. скорость вращения: 3000 об/мин
- (7) Рабочая температура: 5С-40С
- (8) Вес нетто: 7,5 КГ
- (9) Размер нетто: 290*230*355 (мм)
- (10) Размер коробки: 330*290*395 (мм)

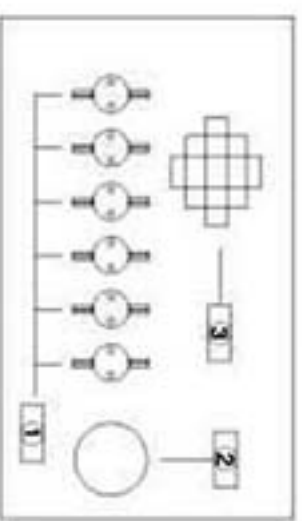
4. [структура и продукты]:

(1) Вид сверху:



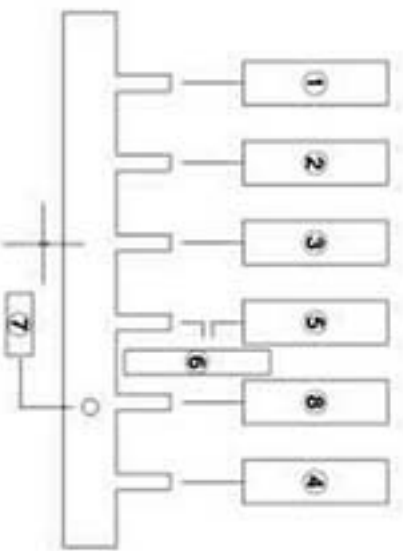
- 1 Масляный индикатор
- 2 Пневмо обратного урла
- 3 Уставка скорости
- 4 Масляный бак
- 5 Оксидные лампы
- 6 Подсветка вращ
- 7 Регулировка диска
- 8 Пневмо высоко-скоростного насос-вентиля
- 9 Пневмо высоко-скоростного насос-вентиля
- 10 Отверстие вращ

(2) Схема внутренней структуры:



- 1. Масляный индикатор
- 2. Масляный бак
- 3. Отверстие для пропускания воздуха

(3) Схематический чертеж насосов:



- 10 Высоко-скоростной насос-вентиля
- 2 Высоко-скоростной насос-вентиля
- 3 Низко-скоростной насос-вентиля
- 4 Выходной клапан
- 5 Масляный бак
- 6 Клапан регулировки расхода
- 7 Выходной клапан
- 8 Регуляционный клапан давления

5. [Инструкция по использованию]:

Общие напоминание:

(1) При первом использовании устройства, пожалуйста, установите воздушный редукционный клапан в следующий порядок:

A. отрегулируйте воздушный редукционный клапан до давления 2,5 кг/см²

B. Установите воздушный редукционный клапан в определенное место на задней панели устройства, измеритель давления должен быть направлен наружу

C. Подсоедините пластиковую трубку к правой стороне воздушного редукционного клапана
Установка пистолета показана в фото.

(2) Перед использованием проверьте:

A. Достаточно ли масла в баке;

B. Присоединены ли крышка масляного бака;

C. Подключен ли источник воздуха.

(3). Включите питание, смажьте установочный наконечник.

(4) Функции панели управления



A. Кнопка "SET", установите соответствующий интерфейс в режиме времени масла, когда мигнет соответствующая цифровая индикация трубки, нажмите "←" или "→", устанавливая время смазки, вы можете выбрать время от 0 до 50 секунд, затем снова нажмите "SET", если время отображается "00", означает, что этот соответствующий интерфейс не работает.

B. Нажмите кнопку "ПУСК": устройство начинает работать для смазки соответствующий интерфейс наконечник:

C. Нажмите кнопку "ВОЗДУХ" после смазывания, снова загрузите пистолетку в воздух

устраняя ненужное удаление наконечника.

D. В нижнем углу панели индикации отображается ток в топливе, когда топливный бак, когда топливный бак внутри красного цвета, горит для дозарядки.

E. Ручка в верхнем левом углу тестомесильной дошки является крышкой масляного бака, при работе устройства необходимо заткнуть ручку.

6. [Инструкция по технике безопасности]:

(1) Предупреждающая надпись:

A:



Это предупреждающая надпись

B:



Чтобы напомять пользователей, чистите сливную воду фильтра не реже одного раза в неделю.

в противном случае это приведет к повреждению наконечника.

C: объяснение символов на упаковке:

⇄ стороны в вех

⚠️ символ, обращайтесь с ним осторожно

➡️ Предхранять от сырости

(2). Эти машины используют АС220V±22V, 50Hz±10Hz

Если АС110V + 11V, 60 Гц + 10 Гц, необходимо иметь специальный заказ

(3). Не прикасайтесь к вилке мокрыми руками, выключите выключатель, когда машина не работала

(4). При использовании машины храните ее в сухом, чистом и проветриваемом помещении с низким уровнем шума, особое внимание: удалите от пыли.

(5). Условия хранения: эта машина должна

храниться при температуре не выше -10°C - 40°C, относительная влажность не более 75%, отсутствие агрессивных газов и отпичная вентиляция, чистое помещение б).

Обращение с вниманием:

А. транспортные средства должны быть расположены в вертикальном виде.

Б. он хрупкий, будьте осторожны при обращении с ним

С. Количество наложений не должно превышать 5 штук (7). Если

мощность не достигла стандартного диапазона напряжения $\pm 20\%$, машина не может работать принудительно, следует добавить стабилизатор напряжения или регулятор к стандартному напряжению, в противном случае она не сможет нормально работать (8), регулятор очистите лубрикатор и нижнюю коробку для поддержания машины в чистоте

(9). Температура рабочей среды этого лубризатора составляет 5°C - 40°C

(10). Промывка водой запрещена при чистке машины, используйте

метод стирки порошкового салфетку для вытирания пыли

(11). Не извлекайте доску из машины.

7. [Анализ отказов и схема устранения] :

Нет. Анализ неисправностей и отказов	Устраните схему
1 Аппарат не работает, на цифровом дисплее ничего не отображается	Проверьте подключение к розетке или в розетке отсутствует электричество Отсоедините предохранитель Включите предохранитель на новый после проверки отсутствия утечки
2 Нет ответа при нажатии кнопки	Кнопка "on" не работает Замените новую кнопку
3 Машина работает, но масло не вытекает	Крышка бака откинута Отсоединен источник давления Соедините его Регулятор масла отключен Отрегулируйте регулятор
4 Машина работает, но масло течет неравномерно	Фильтр труба была переоборудована Отрегулируйте трубу Масла отсоединены Добавьте масло
5 выключены	Регулятор масла отключен Отрегулируйте регулятор Интегральная труба отсоединена Подключите его Труба сломана Перейдите на новый
6 Перейти на новый	Сбросьте Перейдите на новый
7 Двигатель вращается, но шарнир не вращается	Подобный или отличный трехкомпонентный ремень Замените ремень на новый Новое трикомпонентное ослаблено Замените его