

Автоматические автоклавы класса Euronda E9 Inspection "B"

"Euronda E9 Inspection" - модель полностью автоматического электронного вакуумного автоклава с паровым генератором, системой дегазации воды и начальным трехступенчатым вакуумом **для стерилизации упакованных и неупакованных, твердых, полых и пористых инструментов и материалов в любом сочетании.** "Euronda E9 Inspection" – это вершина высоких технологий, результат длительных испытаний и тестов. На базе этого автоклава, в стерилизационном секторе, создана новая концепция автоклавирования. Автоклав снабжен эффективной системой самоконтроля "электронный диспетчер", универсальная технология, разработанная инженерами "Euronda S.p.A.", наглядно демонстрирующая все параметры процесса стерилизации.



Впервые в автоклавах B-класса применена встроенная система дегазации и очистки воды. "Euronda E9 Inspection" может автоматически закачивать чистую и сливать отработанную воду. Хранит в памяти последние 40 циклов работы и позволяет предоставить всю информацию о них. Обладает возможностью подключения внешнего запоминающего устройства, работающего под управлением собственного программного обеспечения. Имеет возможность подключения к компьютеру. Встроенный термопринтер распечатывает полный отчет о проведенной стерилизации.

Основные цели создания автоклава "Euronda E9 Inspection":

- Полностью усовершенствовать автоклав класса "B"
- Внести новую концепцию автоклавирования в стерилизационный сектор
- На базе "Euronda E9 Inspection" создать автоклав будущего
- Обеспечить максимальную надежность и безопасность работы автоклава
- Обеспечить полный контроль процесса стерилизации

Отличительные особенности:

- Автоклав полностью соответствует нормам ЕС 13060 для автоклавов класса "B";
- Выполняет 3 оптимальных цикла стерилизации(121°C–134°C– 34°PRION) и 5 тестовых программ (self-test, vacuum-test, Helix-test, Bowie&Dick-test, temperature-test);
- Встроенный дегазатор воды;
- Внутренний парогенератор;
- Электронная система оценки процесса работы;
- Эргономичный дизайн резервуаров воды;
- Встроенный термопринтер; разъем для внешнего принтера;
- Специальный порт для связи с программным обеспечением, позволяющим проводить диагностику последних 40 циклов;
- Производится в двух вариантах: 18 литров и 24 литра;
- Комплектуется 4 лотками и держателем позволяющим использование 3 кассет;

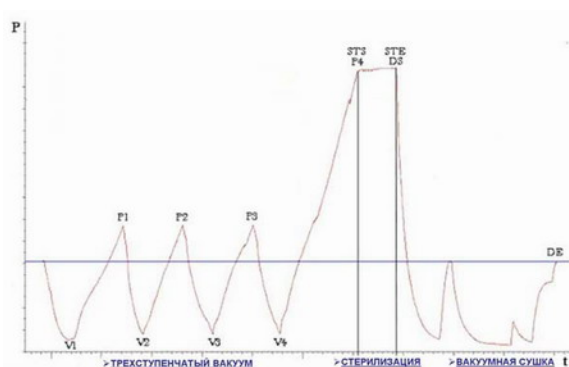


Преимущества автоклава "Euronda E9 Inspection":

- Электронная система оценки процесса (электронный диспетчер) ;
- Большой графический дисплей;
- Эргономичные резервуары воды;
- Функция памяти последних 40 циклов;
- Высокопрочная камера и механизм блокировки двери;
- Внутренний парогенератор;
- Система дегазации воды (W.O.S.);
- Сепаратор пара;
- Управляемое воздушное охлаждение;
- Модульный корпус;

График полного цикла автоклава "Euronda E9 Inspection"

Автоклав "Euronda E9 Inspection" с трехступенчатой фазой предварительного вакуума идеально подходит для стерилизации широкого ассортимента различных инструментов со сложной структурой внутренних полостей, а также пористых материалов в упакованном и неупакованном виде.



Система оценки процесса работы "электронный диспетчер"



Электронный диспетчер – универсальное средство диагностики всех параметров автоклава относительно различных функций:

- Допустимая загрузка;
- Безопасность функционирования;
- Техническое обслуживание;
- Функция памяти;
- Дополнительные устройства;
- Стерилизационный цикл;

Графический дисплей автоклава "Euronda E9 Inspection"

Большой графический дисплей показывает всю необходимую информацию в реальном времени. Эргономичный пульт управления работающий в соответствии с интуитивной схемой и тремя кнопками.



Основное меню имеет три рабочих уровня:

1. Выбор цикла;
2. Выбор режима тестирования;
3. Главное меню (настройки и установки);

Эргономичные резервуары воды



- Резервуары для чистой и отработанной воды расположены в верхней части автоклава
- Выполнены из прочного негорячего пластика
- Полный осмотр и очистка резервуаров выполняется легко и быстро

Функция памяти принтера



Все данные отображаются на дисплее.

- Автоклав запоминает и хранит информацию за последние 40 циклов стерилизации с полным отчетом по каждому циклу
- Обеспечивает возможность проверки и распечатывания последних 40 циклов с подтверждением персональных данных сотрудника проводившего стерилизацию
- Возможность подключения внешнего принтера и цифрового запоминающего устройства для сбора информации о параметрах проведенных циклов

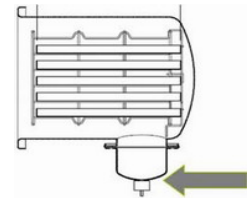


Стерилизационная камера

- Выполнена из высококачественной нержавеющей стали
- Камера имеет сертификат безопасности, сертификат качества, серийный номер
- Выполняется в двух вариантах 18 литров/24 литра
- Гарантия - 10 лет

Паровой генератор автоклава "Euronda E9 Inspection"

- Встроенный в стерилизационную камеру парогенератор производит качественный пар за короткое время
- Парогенератор управляется независимыми температурными датчиками контролирующими рабочий процесс
- Быстрый цикл стерилизации и превосходное качество сушки



Механизм блокировки двери

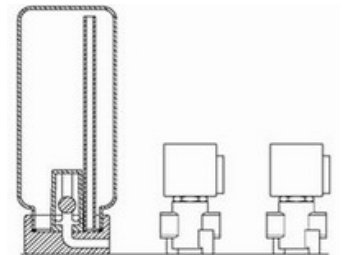


Новый механизм двойной блокировки двери предотвращает случайное открытие и прочно удерживает дверь во время цикла стерилизации.

Система дегазации воды (W.O.S.)

Система дегазации позволяет удалять растворенный неконденсируемый газ (диоксид углерода), перед подачей воды в паровой генератор. Низкое содержание растворенного газа в воде:

- Лучшее качество пара;
- Безопасный процесс стерилизации;



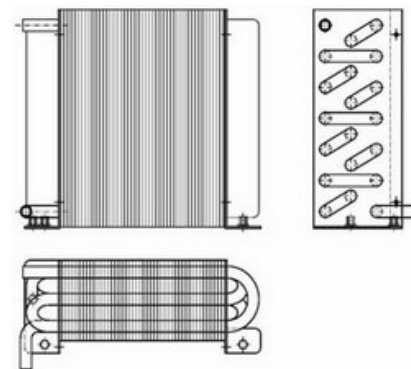
Встроенный сепаратор

В фазе сброса давления удаляет воздух из воды перед прохождением через вакуумный насос. Позволяет вакуумному насосу работать без воды, что является идеальным условием.

Управляемое воздушное охлаждение

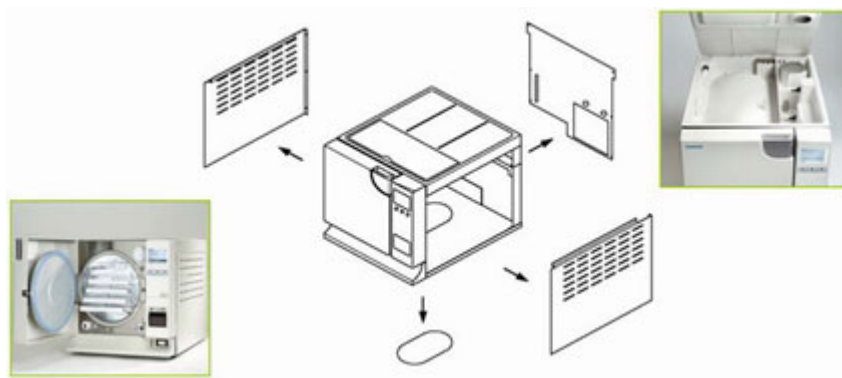
Интеллектуальная система принудительного охлаждения осуществляет полный контроль температуры выходящего пара.

- Увеличивает производительность вакуумного насоса во всех стадиях его работы
- Принудительное охлаждение происходит при изменяемой температуре (в зависимости от выбранного цикла)



Модульный корпус автоклава "Euronda E9 Inspection"

- Разработан для удобства в техническом обслуживании
- Легкий и прочный модульный корпус удобный для демонтажа
- Удобное и быстрое обслуживание всех внутренних компонентов автоклава



Технические характеристики:

Объем камеры	18 /24 литра
Габариты камеры	диам. 250 мм, гл. 340 мм/ диам. 250 мм, гл. 440 мм
Рабочее давление	250 кПа (2,5 бар)
Потребляемая мощность	2,3 кВт
Питание	230 В 50 Гц
Габариты автоклава	450 x 445 x 610
Масса	40 кг/42 кг
Объем резервуара чистой воды	4 л