

tuttnauer™

Quality makes the difference

ТЕХНИЧЕСКИЙ ПАСПОРТ И ИНСТРУКЦИЯ ПО ЭКСПЛУАТАЦИИ

Настольные паровые автоклавы

*модели 1730, 2340, 2540
серии М и МК*

.....
*модели 3850, 3870
серии М*



Серийный номер: _____

Дата ввода в эксплуатацию: _____

ПЕРВИЧНЫЙ ОСМОТР

Получив автоклав, распакуйте и проверьте его, есть ли механические повреждения. Рассмотрите, как упакован автоклав, сохраните упаковочные материалы до окончания осмотра. Осмотр на наличие механических повреждений включает выявление физических повреждений (таких как поцарапанные поверхности панелей, западание кнопок и др.). Если повреждения обнаружены, сообщите об этом на фирму, где Вы приобрели автоклав, для того, чтобы они могли сообщить изготовителю и предъявить претензии к поставщику прибора. Вся продукция Туттнауера тщательно проверяется до отправки на продажу, и делается все возможное для того, чтобы гарантировать сохранность приборов при перевозках.

Гарантийное обязательство.

Ваш автоклав Туттнауер - высококачественный аппарат. Если у Вас возникают какие-либо трудности с его эксплуатацией и Вы не находите ответ в инструкции и просто их решить нельзя, пожалуйста, обращайтесь к дилеру, у которого Вы купили этот прибор Фирмы "Туттнауер" в России по телефону/факсу (095) 334-4808. Лист гарантийного ремонта должен быть заполнен и возвращен в Туттнауер, в течение 14 дней со дня покупки, в противном случае гарантия считается недействительной.

Гарантия на запчасти.

Настоящим мы заверяем, что этот автоклав не содержит дефектов в материале и в сборке в течение одного года со дня продажи.

Мы гарантируем ремонт или замену дефектных зап. частей автоклава после нашей инспекции в течение одного года со дня покупки.

Гарантия на работу.

Туттнауер бесплатно обеспечивает гарантийное обслуживание вашего автоклава в течение одного года со дня продажи. Эта гарантия не распространяется на случаи неправильной установки или эксплуатации автоклава, а также на детали, которые были заменены вне нашего завода без предварительного нашего разрешения.

Приборы принимаются в ремонт только после соответствующего оповещения от нас. Все транспортные расходы должны быть оплачены владельцем автоклава.

Гарантия считается недействительной, если прибор был куплен у дилера, не имеющего подтверждения от фирмы на полное гарантийное обслуживание.

ПРИМЕЧАНИЕ:

Если возникла какая-либо трудность с этим прибором и ее не удается устранить с помощью данной инструкции по эксплуатации, первым делом, сообщите нам. Не пытайтесь отремонтировать автоклав сами. Опишите Ваши проблемы, как можно яснее для того, чтобы мы смогли понять, в чем дело, и принять быстрое решение. Если автоклав оборудован принтером, пошлите нам копию последней распечатки. Если необходима замена частей автоклава, укажите его модель и номер серии.

1. ОБЩАЯ ИНФОРМАЦИЯ

ВВЕДЕНИЕ

Настольный автоклав - это аппарат, предназначенный для стерилизации медицинских и хирургических инструментов, различных материалов, растворов и жидкостей в медицинских клиниках, больницах, лабораториях, стоматологических кабинетах и т.п.

Серии М и МК - электронагревательные стерилизаторы с различными размерами камер (модели 1730, 2340, 2540, 3850, 3870), с автоматическим контролем давления и температуры, с автоматическим отключением в конце цикла, использующие в качестве стерилизующего агента пар, получаемый нагревом дистиллированной воды. В отличие от серии М в автоклавах МК предстерилизационный этап сокращен почти вдвое, поэтому высокоскоростные модели МК применяются там, где нужен быстрый оборот инструментов и материалов.

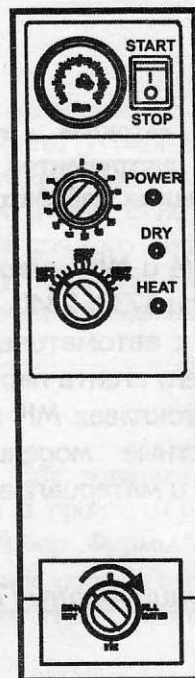
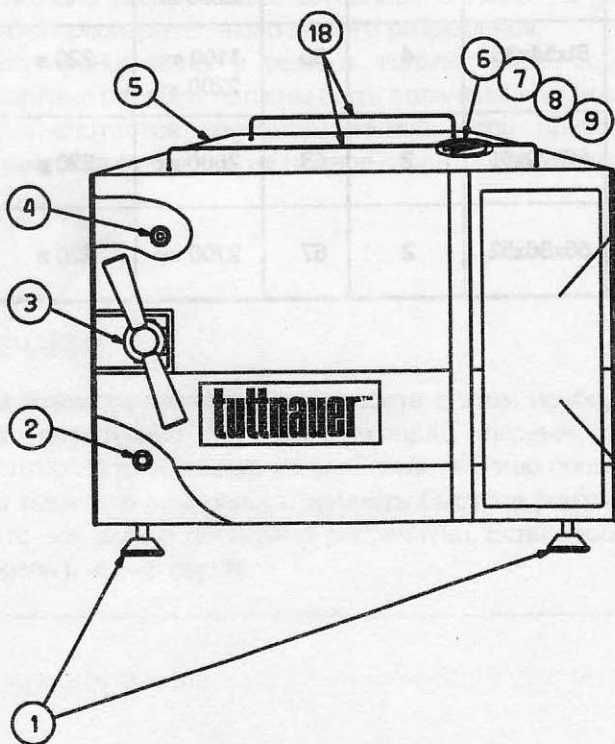
Сертифицированы Госстандартом РФ. Зарегистрированы Минздравом РФ.

Таблица общей информации

Модель	Размер камеры (см)	Объём (л)	Размеры автоклава	Кол-во поддонов	Вес упаков.	Потребляемая мощность	Напряжение
1730М 1730МК	17х34	7,5	44х45х30	3	21	1050 Вт 1350 Вт	220 В
2340М 2340МК	23х47	19	51х54х36	3	33	1400 Вт 2200 Вт	220 В
2540М 2540МК	25х47	23	51х54х36	4	35	1400 Вт 2200 Вт	220 В
3850М	38х50	64	66х70х51	2	63	2600 Вт	220 В
3870М	38х70	85	66х86х52	2	67	2700 Вт	220 В

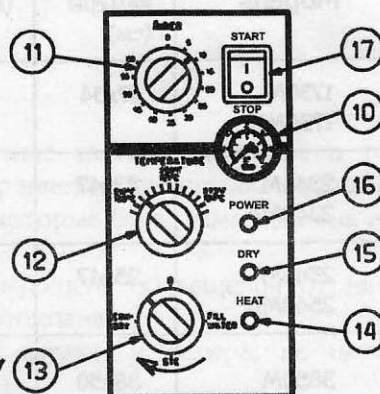
ПЕРЕДНЯЯ ПАНЕЛЬ

- 1 - передние ножки
- 2 - кран дренажа резервуара воды
- 3 - ручка запора двери
- 4 - микровыключатель запора двери
- 5 - корпус автоклава
- 6 - крышка резервуара воды
- 7 - резервуар воды
- 8 - предохранительный клапан
- 9 - жиклер выпуска воздуха
- 10 - манометр давления
- 11 - таймер
- 12 - термостат
- 13 - многоцелевой переключатель
- 14 - индикатор НАГРЕВА
- 15 - индикатор СУШКИ
- 16 - индикатор подачи напряжения в приборе
- 17 - главный переключатель

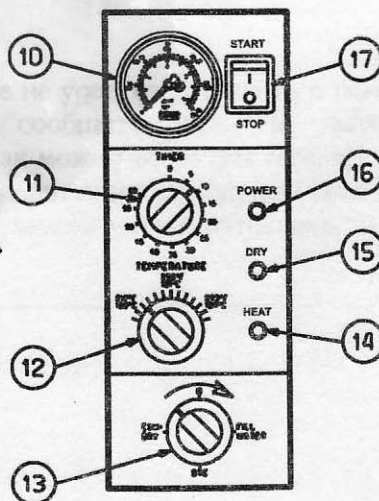


Model 3850/3870 M, MK

Model 1730 M, MK



Models 2340/2540 M, MK



2. ОПИСАНИЕ ПАНЕЛИ УПРАВЛЕНИЯ

МНОГОЦЕЛЕВОЙ ПЕРЕКЛЮЧАТЕЛЬ 4 позиции:

- 1 **FILL** (наполнение камеры водой) - дистиллированная вода поступает из резервуара в камеру
- 2 **STE** (стерилизация) - начали работать нагревательные элементы, этап стерилизации
- 3 **ENX&DRY** (выпуск и сушка) - выпуск пара из камеры в резервуар с водой; стерилизационный цикл завершен
- 4 **0** - нагревательные элементы отключены, положение 0.

РЕЗЕРВУАР С ВОДОЙ - наполняется дистиллированной водой, необходимой для стерилизации и одновременно служит паровым конденсатором.

ПРЕДОХРАНИТЕЛЬНЫЙ КЛАПАН - срабатывает, если давление в камере превышает 2,7 бар и снижает его до нормального (находится в резервуаре с водой справа).

ЖИКЛЕР ВЫПУСКА ВОЗДУХА - предотвращает образование воздушных карманов в камере для обеспечения адекватного стерилизационного процесса (находится в резервуаре с водой слева).

МАНОМЕТР ДАВЛЕНИЯ - отражает давление в камере (0 - 4 бар).

СТАРТ+ВЫКЛЮЧАТЕЛЬ СЕТИ

Индикаторные лампочки

POWER (сеть) - горит, когда есть напряжение

HEAT (нагрев) - загорается, когда работают нагревательные элементы. Когда достигнута необходимая температура, питание на нагревательные элементы подается пульсами и желтая лампочка мигает.

DRY (сушка) - загорается во время процесса сушки

Управление автоклавом и контроль

TIMER 0-60 MINS - (таймер 0-60 минут) таймером устанавливается общее время нагрева автоклава и стерилизационного цикла. Он автоматически отключает энергию, когда цикл завершен.

Термостат

(На лицевой панели)- (термостат) с его помощью устанавливается температура стерилизации (100-134°C).

СЛИВ ВОДЫ ИЗ РЕЗЕРВУАРА - (находится слева внизу при открытой дверце) поворотом этого краника можно слить “старую” воду из резервуара

ТЕРМОСТАТ БЕЗОПАСНОСТИ - контролирует температуру на этапе СУШКИ (**Safety**)

ТЕРМОАВТОМАТ (cutout) - прекращает подачу электроэнергии на нагревательные элементы в случае перегрева.

3. ПОДГОТОВКА К СТЕРИЛИЗАЦИИ

Инструменты, предназначенные к стерилизации, должны быть очищены от остатков таких материалов, как осколки, кровь, вата и т.п., т.к. они могут повредить как стерилизуемым инструментам, так и самому автоклаву.

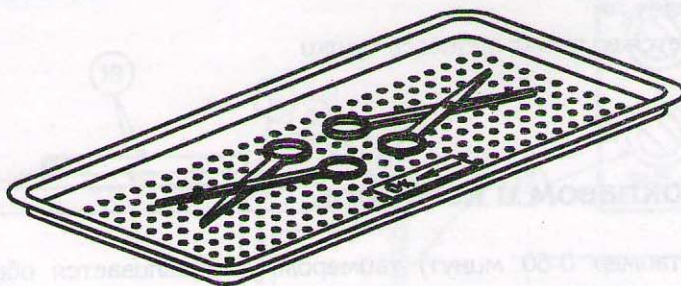
Поэтому:

1. Немедленно помойте инструменты после использования.
2. Инструменты рекомендуется мыть с помощью ультразвукового очистителя с применением очищающих растворов и дистиллированной воды.
3. После очистки прополощите их в течение 30 сек. (см. инструкции производителя по использованию средств для очистки и смазки инструментов после ультразвуковой очистки).
4. Перед тем, как расположить инструменты на стерилизационном поддоне, убедитесь в том, что инструменты из разных материалов (нержав.сталь, углеродистая сталь и т.д.) находятся на разных поддонах.

ПРИМЕЧАНИЕ:

Если Вы не уверены, при какой температуре стерилизовать то или иное изделие, найдите инструкцию производителя этого изделия и его рекомендации по стерилизации.

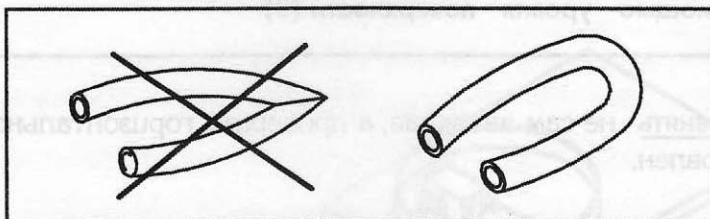
5. В случае, если инструменты из углеродистой стали стерилизуются на нержав.стальных поддонах, на поддон следует положить полотенце (салфетки и т.п.) и уже на них класть инструменты во избежание прямого контакта между углеродистой и нержавеющей сталью.
6. Все инструменты должны быть простерилизованы в открытом состоянии (например, ножницы).



7. На каждый поддон кладется индикаторная лента.
8. Раз в неделю в какой-нибудь загрузке проводите тест биологического микробного контроля для проверки качества стерилизации.
9. Убедитесь в том, что во время стерилизации все инструменты лежат отдельно друг от друга.
10. Пустые емкости должны быть размещены дном вверх в целях предотвращения скапливания в них воды.
11. Не перегружайте стерилизационные поддоны, это может вызвать неадекватную стерилизацию и сушку.
12. Для лучшей циркуляции пара между поддонами оставляйте расстояние в 2,5 см.
13. Инструменты в упаковке должны быть помещены в материал, способствующий их сушке: автоклавные мешочки, пакеты бумаги и т.п.

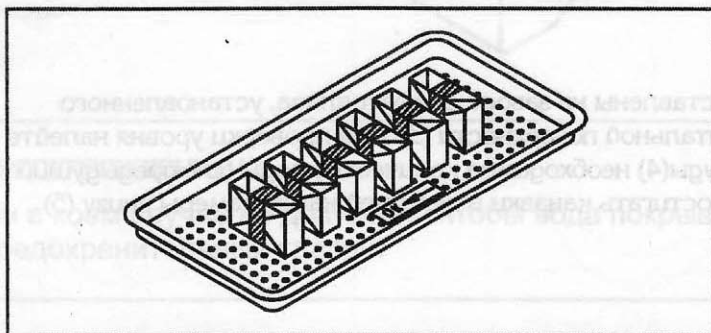
СТЕРИЛИЗАЦИЯ ТРУБОК

После очистки сполосните трубки водой, не содержащей пироген. Поместив их на поддон, убедитесь в том, что оба конца трубок открыты, без острых изломов и изгибов.



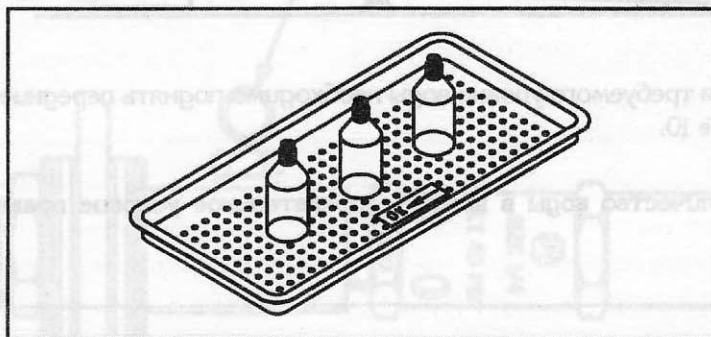
СТЕРИЛИЗАЦИЯ УПАКОВОК

Расположите упаковки правым боком вверх, сторона к стороне. Они не должны касаться стенок камеры.



СТЕРИЛИЗАЦИЯ ЖИДКОСТЕЙ

Используйте только термостойкие емкости, заполненные на две трети объема емкости. Убедитесь в том, что стеклянные емкости прикрыты крышкой, но **НЕ** запечатаны герметично во избежание создания в них избыточного давления и последующего взрыва такой емкости.



4. ИНСТРУКЦИЯ ПО УСТАНОВКЕ АВТОКЛАВА



ПРЕДОСТЕРЕЖЕНИЕ:

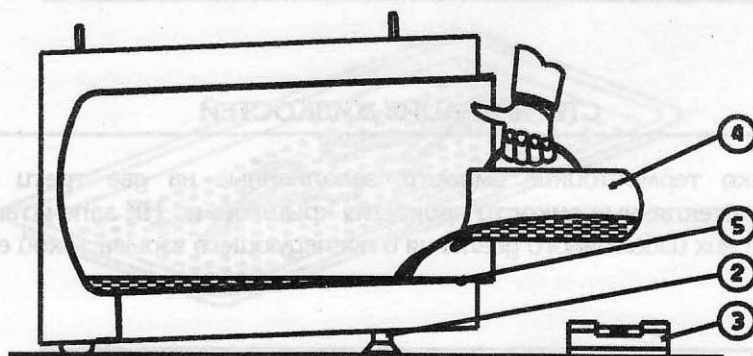
Автоклав должен быть размещен на выровненной с помощью уровня поверхности (3)

Заметим, надо выровнять не сам автоклав, а проверить горизонтальность поверхности, на которой он установлен.

Количество воды в камере автоклава необходимое для каждого стерилизационного цикла составляет для моделей:

1730	2340	2540	3850	3870
300 мл.	350 мл.	350 мл.	600 мл.	700 мл.

Ножки прибора (2) выставлены на заводе для автоклава, установленного на абсолютно горизонтальной поверхности (3). Для проверки уровня налейте с помощью мерной посуды(4) необходимое количество воды (см. предыдущий абзац). Вода должна достигать канавки в передней части камеры внизу (5)



Если для достижения требуемого уровня воды необходимо поднять передние ножки (2) прибора, пользуйтесь ключом, № 10.

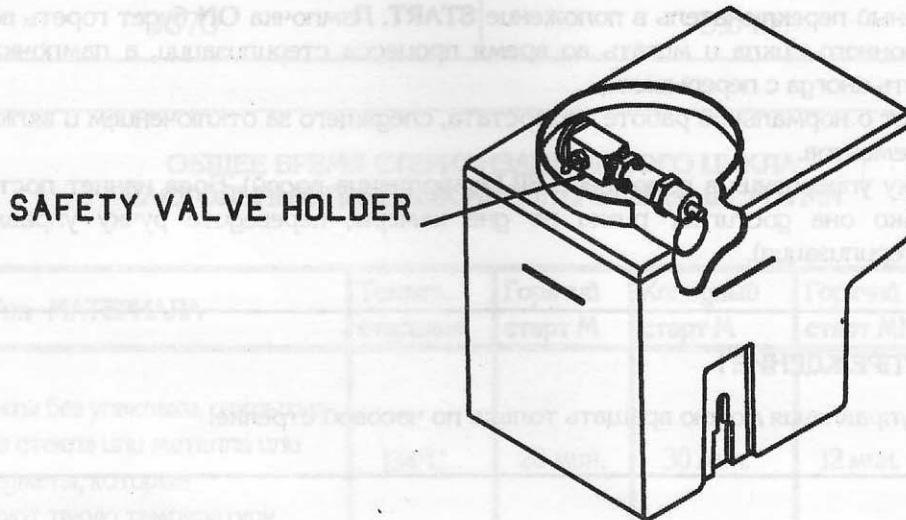
Указанное выше количество воды в камере - обязательное условие правильного управления автоклавом.

ПРИМЕЧАНИЕ:

Установите автоклав так, чтобы его боковые стенки оказались приблизительно в 25 мм от стены

КАК РАБОТАЕТ АВТОКЛАВ

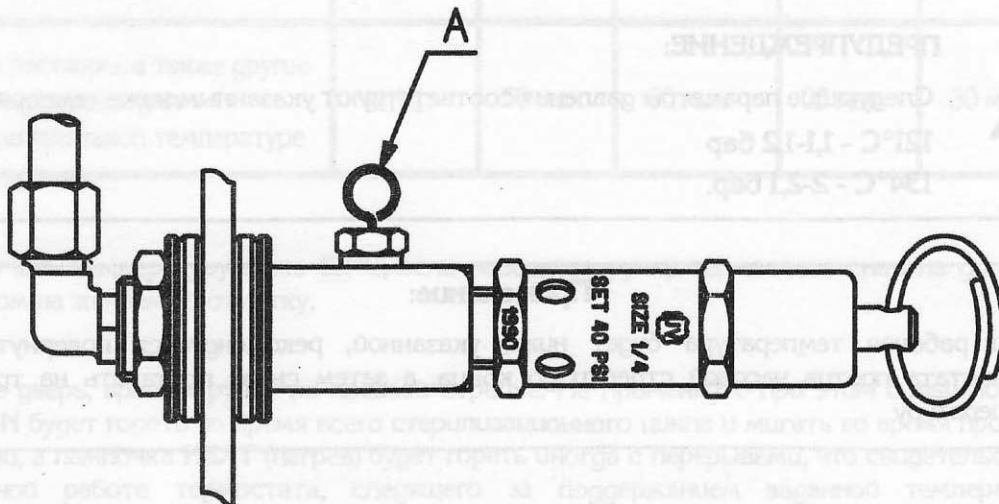
1. Убедитесь, что кран дренажа резервуара с водой закрыт.
2. Снимите крышку резервуара с водой.
3. Налейте дистиллированной воды в резервуар до уровня ниже предохранительного клапана.



ПРЕДУПРЕЖДЕНИЕ !

Ни в коем случае не допускать, чтобы вода покрывала предохранительный клапан.

Пользуйтесь только дистиллированной водой. Водопроводная вода может закупорить жиклер выпуска воздуха, а это приведет к образованию воздушных карманов, которые препятствуют росту температуры. Важно, что во время стерилизации Вы можете услышать характерный звук, свидетельствующий о выходе пара. Если этого не происходит, выполните указания по чистке жиклера выпуска воздуха на стр. 16





ПРЕДУПРЕЖДЕНИЕ!

Каждый день перед запуском автоклава проверяйте уровень воды в резервуаре и добавляйте ее по мере необходимости.

4. Подключите автоклав к электросети.

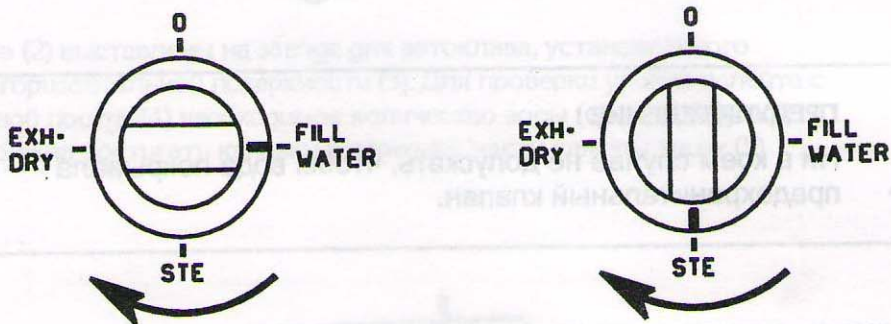
5. Переведите зеленый переключатель в положение **START**. Лампочка **ON** будет гореть во время всего стерилизационного цикла и мигать во время процесса стерилизации, а лампочка **HEAT** (нагрев) будет гореть иногда с перерывами, что свидетельствует о нормальной работе термостата, следящего за отключением и включением нагревательных элементов.

6. Переведите ручку управления в положение **FILL** (заполнение водой). Вода начнет поступать в камеру. Как только она достигнет ризки на дне камеры, переведите ручку управления в положение **STE** (стерилизация).



ПРЕДУПРЕЖДЕНИЕ !

Ручку управления можно вращать только по часовой стрелке!



7. Положите на подносы предназначенное для стерилизации.

8. Переведите ручку термостата на желаемую температуру стерилизации. 100°C - 134°C.



ПРЕДУПРЕЖДЕНИЕ:

Следующие параметры давления соответствуют указанным ниже температурам

121°C - 1,1-1,2 бар

134°C - 2-2,1 бар.

Примечание:

Если рабочая температура будет ниже указанной, рекомендуется повернуть ручку термостата против часовой стрелки до конца, а затем снова поставить на требуемую температуру

9. Установите необходимое время стерилизации (по стандартам Вашей страны) поворотом ручки таймера вправо.

Модели	Объем загрузки
1730	1.5 кг
2340	3.2 кг
2540	4.0 кг
3850	6.0 кг
3870	8.0 кг

**ОБЩЕЕ ВРЕМЯ СТЕРИЛИЗАЦИОННОГО ЦИКЛА
НАСТОЛЬНЫХ ПАРОВЫХ АВТОКЛАВОВ серии М и МК**

Тип МАТЕРИАЛА	Темпер. стерилиз.	Горячий старт М	Холодный старт М	Горячий старт МК	Холодный старт МК
Инструменты без упаковки, открытые емкости из стекла или металла или другие предметы, которые выдерживают такую температуру	134°C	20 мин.	30 мин.	12 мин.	15 мин.
				Отдельно расположенные инструменты	9 мин.
Инструменты в упаковке, в биксах, изделия из резины и другие предметы, подходящие к стерилизации при такой температуре	134°C	30 мин.	40 мин.	15 мин.	20 мин.
Текстиль и другие предметы, подходящие к стерилизации при такой температуре	134°C	35 мин.	45 мин.	20 мин.	25 мин.
Жидкости и растворы, а также другие предметы, подходящие для стерилизации при такой температуре	121°C	50 мин.	60 мин.	25 мин.	30 мин.

Можно получить температуру ниже 121°C, если повернуть ручку термостата сначала до конца влево, а потом на желаемую отметку.

10. Закройте дверь, вращая ручку по часовой стрелке. Не применяйте при этом большую силу. Лампочка **ON** будет гореть во время всего стерилизационного цикла и мигать во время процесса стерилизации, а лампочка **HEAT** (нагрев) будет гореть иногда с перерывами, что свидетельствует о нормальной работе термостата, следящего за поддержанием заданной температуры, отключением и включением нагревательных элементов. Когда цикл закончится, послышится сигнал.

После окончания процесса стерилизации у Вас есть следующие возможности для продолжения процесса:

Если Вы стерилизуете жидкости

Если Вам необходимо стерилизовать растворы, жидкости в стеклянных бутылочках, очень важно обеспечить медленное снижение давления пара, чтобы дать возможность жидкости охладиться в то время, когда давление падает.

11. После выполнения п. 10, **не следует предпринимать ничего**, т.е.

оставить многоцел. переключатель в положении **STE**. Это и **есть медленный выпуск пара**. Когда давление упадет до нуля, подождите еще 10 минут и только потом откройте дверь камеры.

12. Лучше класть бутылочки или пробирки на поднос без дырочек с тем, чтобы воспрепятствовать закупорке отверстий камеры в случае кипения жидкости.

Если Вы хотите просушить изделия

13. Переведите многоцелевой переключатель в положение **EXH.+DRY** (выпуск+сушка).

14. Когда давление опустится до нуля, **осторожно** откройте дверцу приблизительно на 2,5 см.

15. Установите время сушки таймером 20-30 минут.

16. Когда время истечет, послышится сигнал, поверните многоцелевой переключатель в положение **0**.

17. Переведите главный **зеленый** выключатель в положение **STOP**. Выньте простерилизованные изделия.

Если Вам не нужна сушка

18. После выполнения п. 11 (т.е. после того, как послышался сигнал об окончании этапа стерилизации) переведите многоцел. переключатель в положение **EXH.+DRY**.

19. Когда давление упадет до нуля, переведите главный (зеленый) выключатель в положение **STOP**, откройте дверцу и выньте изделия из камеры автоклава.

20. Поверните многоцел. переключатель в положение **0**.

ПРИМЕЧАНИЕ:

По окончании стерилизационного цикла может случиться так, что Вы открываете дверь камеры, а она не открывается. Что делать в таком случае ?

Для открытия двери надо немного повернуть ручку вправо (как если бы Вы закрывали дверь) и только после этого дверь легко откроется.

УХОД за АВТОКЛАВОМ

Перед каждым действием по уходу за автоклавом, убедитесь в том, что электрошнур выдернут из розетки и нет давления в камере.

ЕЖЕДНЕВНО

Протирать салатовый уплотнитель двери спиртом.

ЕЖЕНЕДЕЛЬНО

1. Вынуть полочки и их держатель из камеры.
2. Почистить камеру и полочки мягким моющим средством, смыть водой и протереть тряпочкой.

НЕ используйте для этого наждачную бумагу или абразивные средства (типа "Пемолокса"). Этим можно повредить камеру. Пользуйтесь спец. средствами для чистки изделий из нержавеющей стали.

3. Накапайте несколько капель масла на две петли двери и дверной прижимной болт.
4. Протрите внешнюю часть автоклава мягкой тканью.
5. Слейте воду из резервуара и наполните его чистой дистиллированной водой.

КАЖДЫЕ ДВА МЕСЯЦА

1. Проверить работу воздухоотводчика.

Внимание! Нижеуказанную процедуру имеет право выполнять только дипломированный техник :

2. Проверить работу предохранительного клапана (см. стр.17).



Что делать, если с автоклавом возникли проблемы ?

1. Многоцел. переключатель находится в положении **FILL** (наполнение водой).
Вода не поступает в камеру.

В чем проблема ?	Ее решение:
- нет воды в резервуаре	наполнить резервуар дистиллированной водой
- закупорка в многоцел. переключателе	выполнить указания на стр. 21

2. Многоцел. переключатель находится в положении **STE**, главный (зеленый) переключатель поставлен на **START**. Лампочка **POWER** горит, а лампочка **HEAT** не горит.

Проблема	Ее решение:
- микровыключатель 1 не работает	проверить микровыключатель 1 (стр.24)
- микровыключатель 2 не работает	проверить микровыключатель 2 (стр.24)
- микровыключатель 3 не работает	проверить микровыключатель 3 (стр.24)
- не работает термостат	проверить термостат и заменить его в случае необходимости
- контрольн. лампочка HEAT не работает	проверить лампочку и заменить ее в случае необходимости

4. Многоцел. переключатель находится в положении **STE**, главный (зеленый) выключатель, термостат, таймер включены, лампочки **POWER**, **HEAT** работают, а нагревательные элементы не нагреваются.

- один или более электрокабелей, идущих к нагревательным элементам, сгорели	проверить (в том числе крепеж) или заменить электрокабель.
- один или более нагревательных элементов сгорели	проверить или заменить нагревательные элементы

5. Многоцел. переключатель находится в положении **STE**, лампочки **POWER**, **HEAT** горят, а температура и давление недостаточны.

- низкое давление	подверните отверткой термостат на лицевой панели по часовой стрелке
- пар выходит через предохранительный клапан	потяните (длинной отверткой) кольцо предохранительного клапана в течение 2 секунд и отпустите его. Если утечка пара продолжается, замените предохранительный клапан
- большая утечка пара из жиклера выпуска воздуха	замените жиклер выпуска воздуха

УКАЗАНИЯ ПО ПОЛЬЗОВАНИЮ ДРЕНАЖНЫМ КРАНОМ



ПРЕДУПРЕЖДЕНИЕ !

Менять дистиллированную воду в бачке через 20-30 стерилизаций.

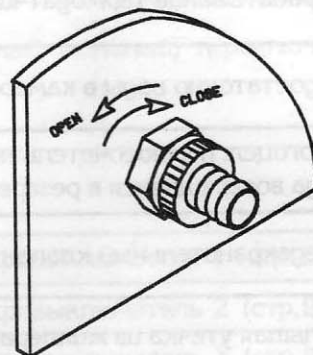
Перед выполнением этого убедитесь в том, что автоклав НЕ подключен к электросети и в камере нет давления.

1. Поверните дренажный кран против часовой стрелки. Пользуйтесь прилагаемой автоклаву отрезком силиконовой трубки.

2. Для закрытия поверните кран по часовой стрелке.

3. Наполните резервуар дистиллированной водой (уровень воды должен быть в 2-3 см) **НИЖЕ** предохранительного клапана.

4. Подключите кабель к электросети.



АВТОКЛАВ ГОТОВ К РАБОТЕ

КАК ПОЧИСТИТЬ ЖИКЛЕР ВЫПУСКА ВОЗДУХА

(Находится в резервуаре с водой слева).



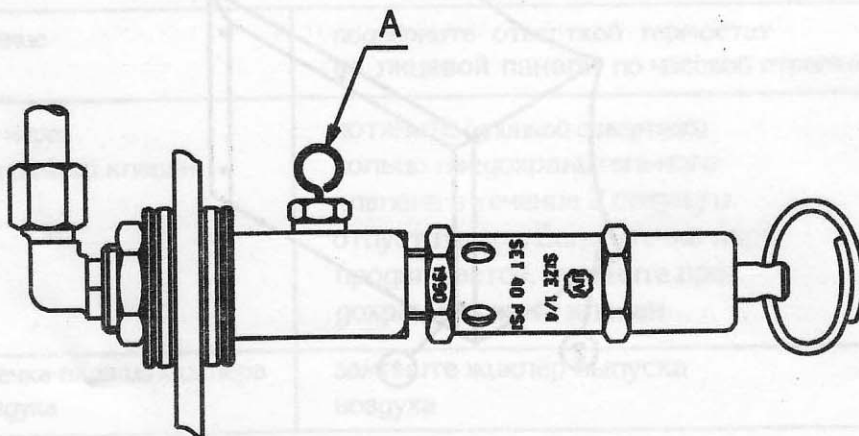
ПРЕДУПРЕЖДЕНИЕ !

Перед выполнением этого убедитесь в том, что автоклав НЕ подключен к электросети и в камере нет давления.

1. Снимите круглую крышку резервуара.

2. Просунув тонкую отвертку или другой подходящий предмет в колечко жиклера, осторожно подвигайте его вперед-назад несколько раз.

3. В случае необходимости замены жиклера дождитесь пока автоклав остынет и давление упадет до нуля, прежде, чем заменить его.



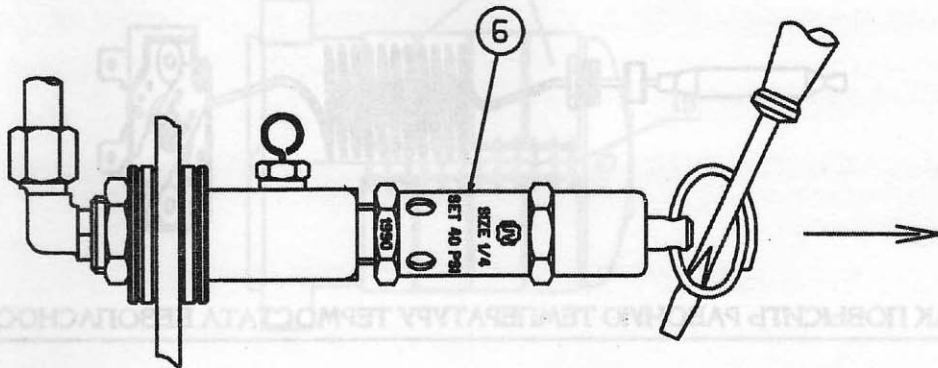
УКАЗАНИЯ ПО ПРОВЕРКЕ ПРЕДОХРАНИТЕЛЬНОГО КЛАПАНА

(Находится в резервуаре справа)

Чтобы предохранительный клапан служил долго и надежно, каждые два месяца надо выпускать через него давление.

1. Запустите автоклав обычным порядком.
2. Убедитесь в том, что давление в камере выросло до 2 бар.
3. Снимите круглую крышку резервуара.
4. Пользуясь глиняной отверткой или другим подходящим для этого предметом, просуньте ее в кольцо клапана и оттяните его на 2 секунды. **Остерегайтесь обжечь руки!**

SAFETY VALVE RING



5. Переведите главный выключатель на **OFF** для прекращения действия и выпустите пар из камеры.
6. Подождите, пока давление упадет до нуля и откройте дверь.

Выше указанную процедуру имеет право выполнять только техник !

УКАЗАНИЯ ПО ЗАМЕНЕ ПРЕДОХРАНИТЕЛЬНОГО КЛАПАНА

ПРЕДУПРЕЖДЕНИЕ !

Эти указания предназначены и могут выполняться только специально обученным тех. персоналом. Если Вы не прошли специальной подготовки по обслуживанию мед.техники, Вы не имеете права осуществлять замену или ремонт данной аппаратуры

Перед выполнением этого убедитесь в том, что автоклав НЕ подключен к электросети и в камере нет давления.

1. Снимите крышку резервуара с водой.
2. С помощью ключа отверните и снимите предохранительный клапан.
3. Поменяйте его на новый.
4. Для проверки работы нового проведите один стерилизационный цикл.

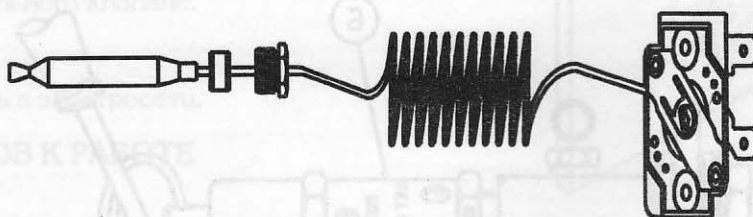
ТЕРМОСТАТ БЕЗОПАСНОСТИ (SAFETY THERMOSTAT)



ПРЕДУПРЕЖДЕНИЕ !

Перед выполнением этого убедитесь в том, что автоклав **НЕ** подключен к электросети и в камере нет давления.

- ◆ Ваш автоклав оборудован термостатом безопасности, который контролирует температуру на этапе сушки. Это устройство автоматически отключает нагревательные элементы в случае незаданного роста температуры. Поддача электроэнергии автоматически возобновится, когда температура в камере снизится. Для замены термостата безопасности снимите заднюю крышку, отверните его крепежные болты и замените его.



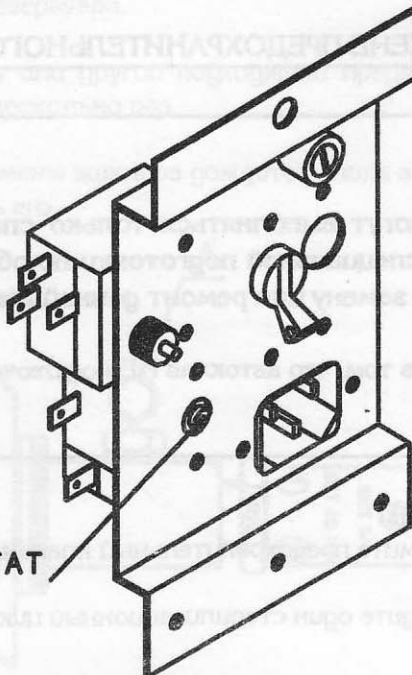
КАК ПОВЫСИТЬ РАБОЧУЮ ТЕМПЕРАТУРУ ТЕРМОСТАТА БЕЗОПАСНОСТИ



ПРЕДУПРЕЖДЕНИЕ !

Перед выполнением этого убедитесь в том, что автоклав **НЕ** подключен к электросети и в камере нет давления.

Чтобы повысить температуру с помощью отвертки, поверните немного центральный винт по часовой стрелке.



SAFETY THERMOSTAT

УКАЗАНИЯ ПО ЗАМЕНЕ НАГРЕВАТЕЛЬНОГО ЭЛЕМЕНТА

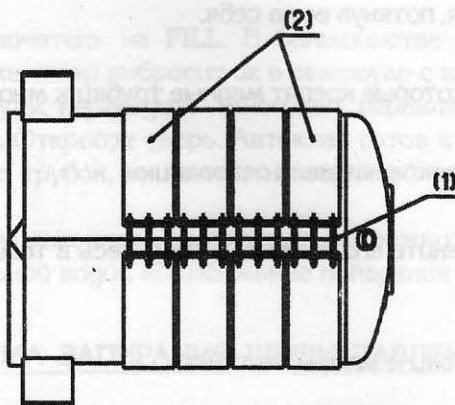


ПРЕДУПРЕЖДЕНИЕ !

Перед выполнением этого убедитесь в том, что автоклав НЕ подключен к электросети и в камере нет давления.



1. Отвернув болты на боковинках и сзади автоклава, снимите его внешний корпус.
2. Отверните крепежные болты нагревательного элемента (1).
3. Снимите два электропровода с нагревательного элемента.
4. Замените сгоревший элемент (2) новым, проделайте то же самое в обратном порядке.
5. Для проверки проведите стерилизационный цикл.

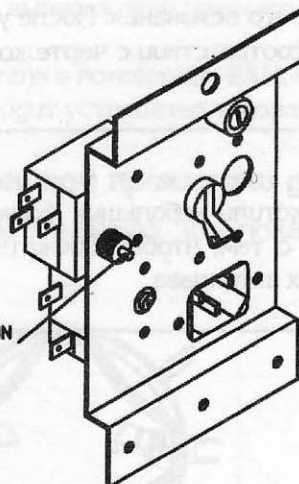


ТЕРМОАВТОМАТ

Этот термостат предназначен для прекращения подачи электроэнергии, в том случае, если другие системы безопасности по каким-то причинам не сработали.

Если оператор забудет наполнить водой резервуар, тогда термоавтомат отключит подачу электроэнергии автоклаву. Для того, чтобы потом снова заработал автоклав, надо нажать на коричневую кнопку **RESET** (см. рисунок ниже).

Если автоклав эксплуатируется как полагается, а термоавтомат отключается, надо вызвать техника.



TO RESET, PUSH THE THERMOSTAT PIN IN

Для перезапуска автоклава нажмите коричневую кнопку.

УКАЗАНИЯ ПО ЗАМЕНЕ МНОГОЦЕЛЕВОГО ПЕРЕКЛЮЧАТЕЛЯ



ПРЕДУПРЕЖДЕНИЕ !

Перед выполнением этого убедитесь в том, что автоклав **НЕ** подключен к электросети и в камере нет давления.

1. Снимите внешний корпус автоклава.
2. Слейте воду через дренажный кран.
3. Снимите ручку переключателя, потянув ее на себя.
4. Отверните накидные гайки, которые крепят медные трубки к многоцелевому переключателю.
5. Отверните болт, крепящий переключатель к основанию.
6. Выньте переключатель и замените его на новый. Убедитесь в том, что переключатель стоит на своем месте.
7. Подсоедините три медных трубки и заверните гайки.
8. Поставьте ручку переключателя на место.
9. Налейте дистиллированной воды в резервуар.
10. Поверните многоцелевой переключатель на поз. **FILL** (наполнение водой).
Вода должна появиться на дне камеры. Если этого не произошло, выньте ручку переключателя, поверните его на 180°, и поставьте ее на место снова. Поверните ручку на поз. **FILL**. Сейчас вода должна появиться на дне камеры.
11. Поставьте внешний корпус автоклава на место.
Иногда возникает необходимость отвинтить болты с цилиндра переключателя, чтобы освободить переключатель от его основания. После установки нового переключателя следует вернуть болты на место в соответствии с чертежом на стр. 24.

ОЧЕНЬ ВАЖНО !

Когда стерилизуют вату или текстиль небольших форматов, следует упаковать их в бумажные или хлопчатобумажные пакеты с тем, чтобы избежать закупорки в трубках в многоцелевом переключателе и других системах автоклава.

УКАЗАНИЯ ПО ПРОЧИСТКЕ ЗАКУПОРОК В МНОГОЦЕЛЕВОМ ПЕРЕКЛЮЧАТЕЛЕ ИЛИ В КАМЕРЕ АВТОКЛАВА

1. Налейте дистиллированной воды прямо в камеру автоклава в соответствии с количеством указанным на стр. 8.
2. Закройте дверь.
3. Поверните многоцелевой переключатель сразу на **STE**.
4. Установите таймер на 20 минут.
5. Установите термостат на температуру между 121° С и 134 ° С.
6. Переведите главный (зеленый) выключатель на **START**.

На этом этапе вода начнет нагреваться, образуется пар. Когда давление в камере достигнет пика (в соответствии с установленной Вами температурой), проделайте следующее:

Поверните многоцел. переключатель на **FILL**. В большинстве случаев давление вытолкнет вещества, приведшие к закупорке, а пар выбросит их в резервуар с водой.

Когда давление упадет до нуля, переведите многоцел. переключатель в положение **OFF** и главный выключатель на **STOP**. Откройте дверь. Автоклав готов к следующему циклу. Если эти действия не привели к очистке трубок, снимите многоцелевой переключатель и замените его новым.

Перед возобновлением работы автоклава необходимо опорожнить резервуар, почистить его и снова заполнить дистиллированной водой во избежание попадания в него грязи, кусочков ваты и т.п.

СИСТЕМА ЗАПИРАНИЯ ДВЕРИ ДАВЛЕНИЕМ

ЭТО УСТРОЙСТВО ОБЕЗОПАСИТ ВАС И ПРЕДОТВРАТИТ ОТКРЫТИЕ ДВЕРИ, КОГДА В КАМЕРЕ ДАВЛЕНИЕ.

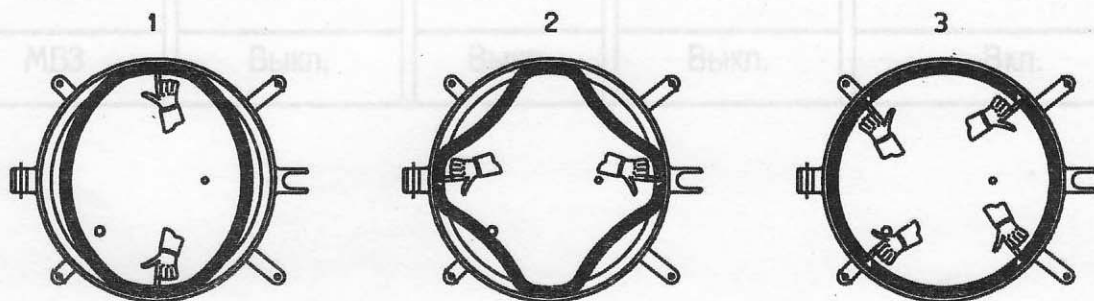
Это устройство основано на давлении, создаваемым в камере, которое давит на гофрированную силиконовую гармошку на конце которой - нержавеющей штырь, который под давлением входит в углубление запорного механизма. Это и не позволяет оператору открыть дверь во время работы автоклава. Когда давление пара снижается, эта силиконовая гофрированная гармошка возвращается на место и тянет за собой штырь, который освобождает запорный механизм.

В случае, если дверь не открывается и нет давления в камере, необходимо проделать следующее:

1. Подключите вакуумный насос к трубке выпуска пара (диаметр трубы - одна четверть дюйма).
2. Поверните ручку многоцел. переключателя в положение **EXH.+DRY**.
3. Включите вакуумный насос, и он освободит устройство запора двери.

Замена силиконовой прокладки двери

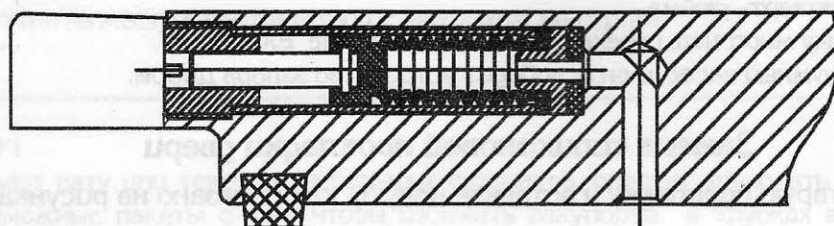
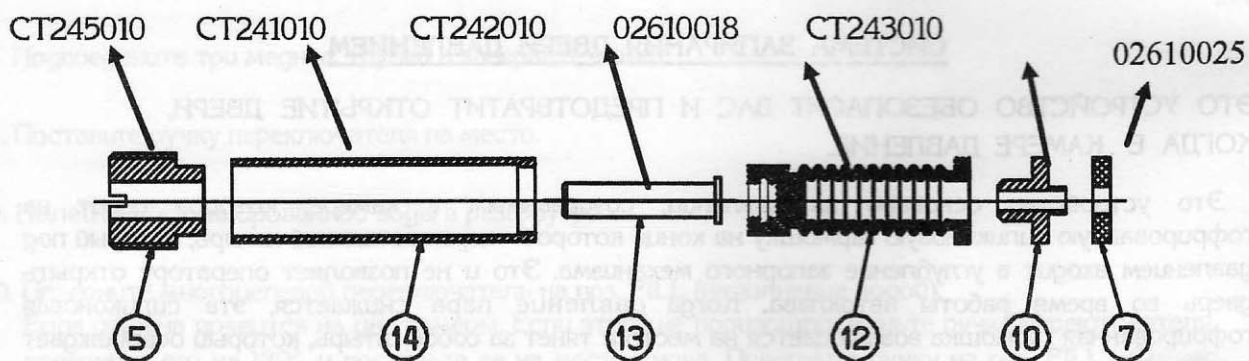
Выньте старую прокладку и вставьте новую, как показано на рисунках 1, 2, 3



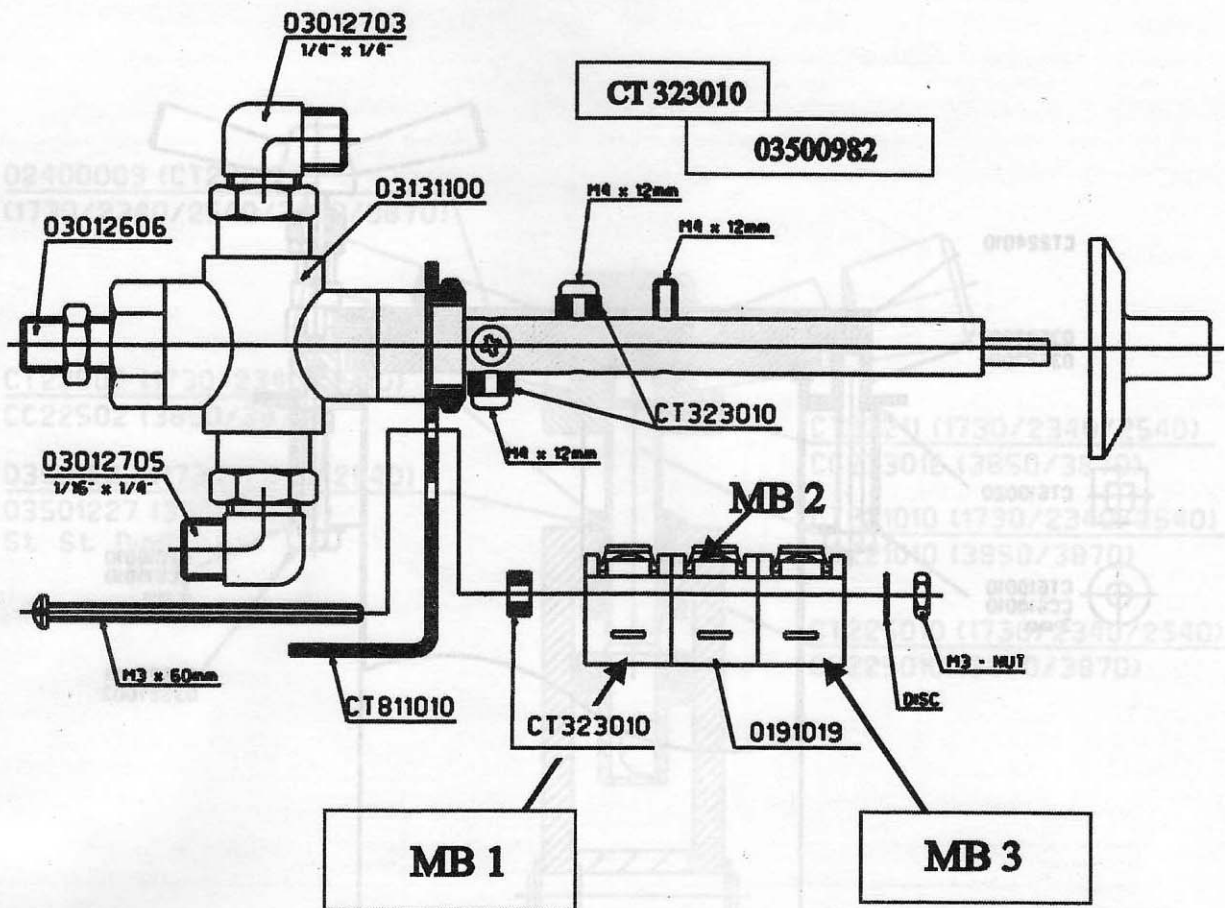
Процедура замены гофрированной гармошки (трубки) запорного устройства дверцы

Находится в торце дверцы

1. Откройте дверь.
2. Выверните и выньте прижимной болт (5).
3. Осторожно выньте запорный штырь устройства безопасности дверцы (13).
4. Может случиться так, что заклинит шайбы (7,10); если это произошло, подайте сжатый воздух через **отверстие** входа пара в дверь.
5. Присоедините запорный штырь к новой силиконовой гармошке (12).
6. Вставьте силиконовую гармошку и штырь в цилиндр (14) и поставьте на место шайбы (7, 10).
7. Вверните и затяните прижимной болт (5).
8. Проверьте автоклав в работе.



СТ 810010 - Устройство многоцелевого переключателя



Позиции микровыключателей в процессе цикла стерилизации

Позиция микровыключателя (МВ)	-0- -0-	Fill фаза заполнения водой	Ste. стерилизация	Exh. + Dry выпуск / сушка
МВ1	Вкл.	Вкл.	Выкл.	Выкл.
МВ2	Выкл.	Выкл.	Выкл.	Вкл.
МВ3	Выкл.	Выкл.	Выкл.	Вкл.

10. Общий вид котла (камеры) двери и аксессуаров

Находится в торце двери

1. Откройте дверь.

2. Выверните и выньте винты крепления боковых крышек.

3. Осторожно снимите боковые крышки с помощью отвертки.

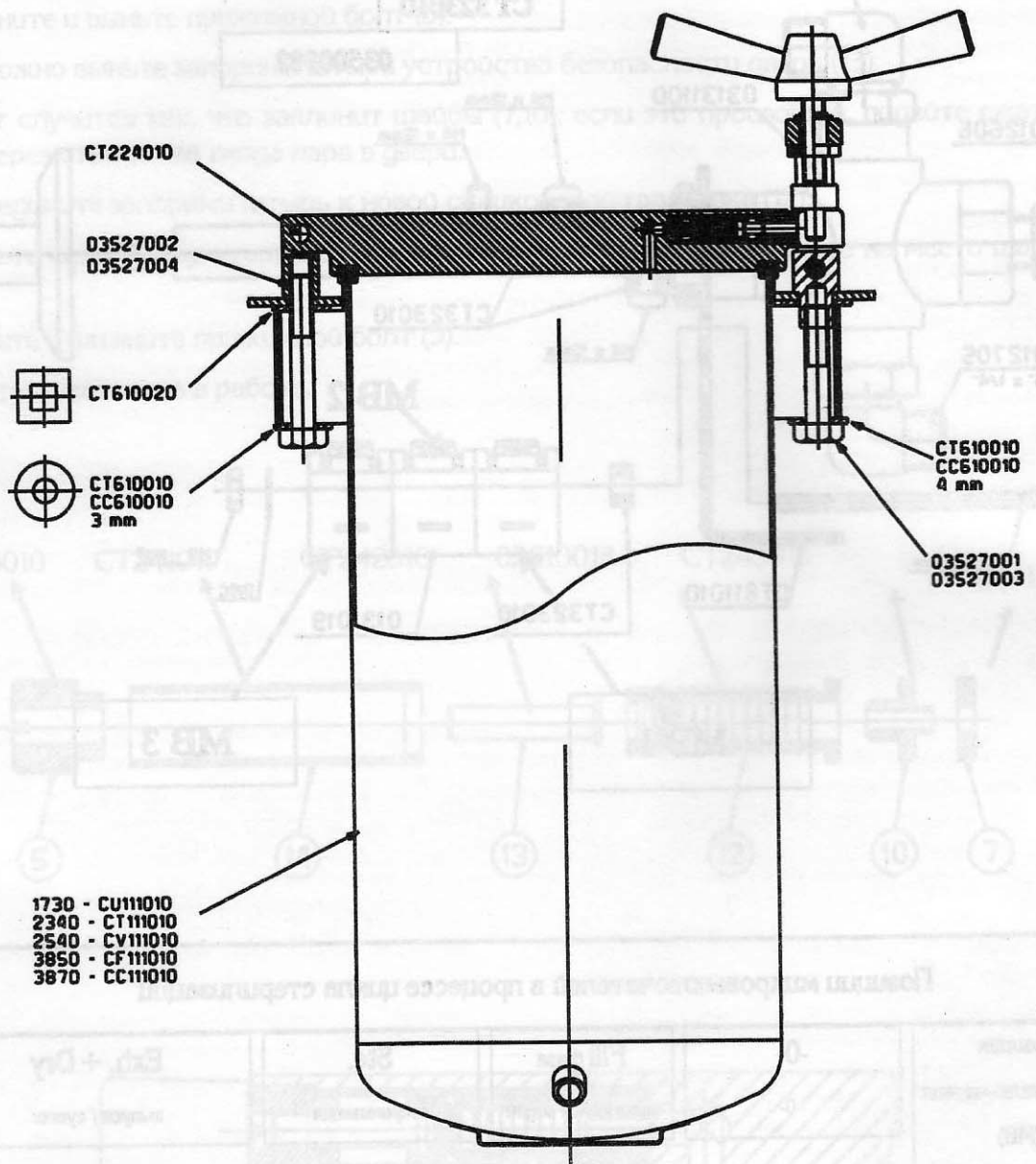
4. Может потребоваться вынуть винты крепления боковых крышек к корпусу котла.

5. При необходимости вынуть винты крепления боковых крышек к корпусу котла.

6. Вынуть боковые крышки с помощью отвертки.

7. Проверить состояние котла.

8. Проверить состояние котла.



- 1730 - CU111010
- 2340 - CT111010
- 2540 - CV111010
- 3850 - CF111010
- 01011113 - CC111010

11. Механизм закрытия двери

02400009 (CT22212)
(1730/2340/2540/3850/3870)

CT22502 (1730/2340/2540)
CC22502 (3850/3870)

03501223 (1730/2340/2540)
03501227 (3850/3870)
St. St. Din471 ϕ 18

CT233010 (1730/2340/2540)
CC233010 (3850/3870)

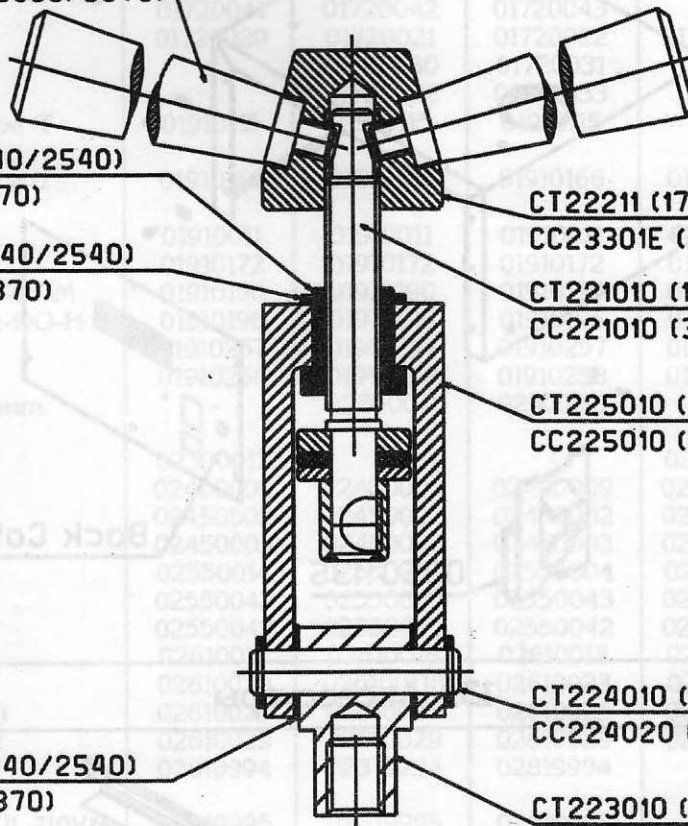
CT22211 (1730/2340/2540)
CC23301E (3850/3870)

CT221010 (1730/2340/2540)
CC221010 (3850/3870)

CT225010 (1730/2340/2540)
CC225010 (3850/3870)

CT224010 (1730/2340/2540)
CC224020 (3850/3870)

CT223010 (1730/2340/2540)
CC223010 (3850/3870)



11. Механизм закрытия двери

02400009 (CT22212)
(1730/2340/2540/3850/3870)

CT22502 (1730/2340/2540)
CC22502 (3850/3870)

03501223 (1730/2340/2540)
03501227 (3850/3870)
St. St. Din471 ϕ 18

CT22211 (1730/2340/2540)
CC23301E (3850/3870)

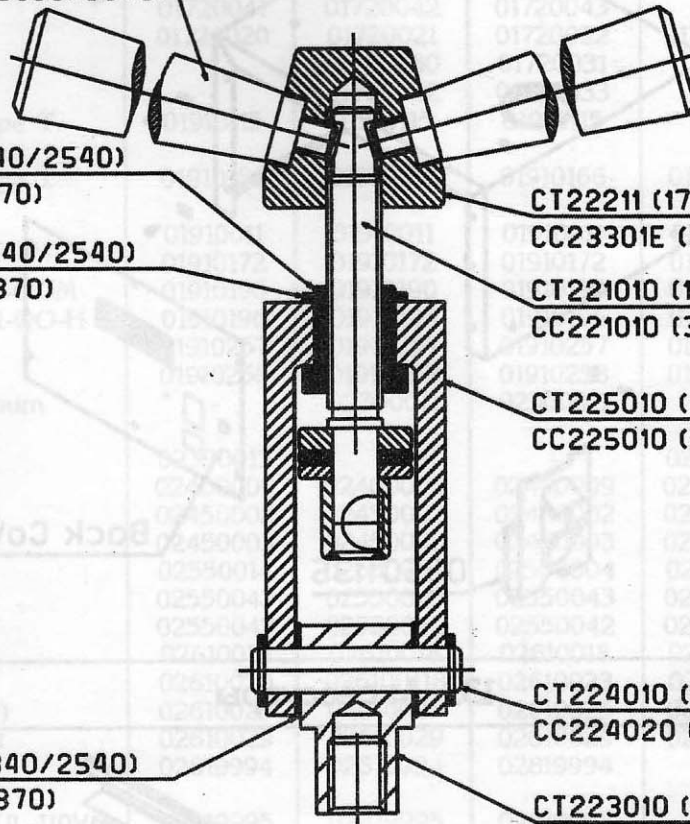
CT221010 (1730/2340/2540)
CC221010 (3850/3870)

CT225010 (1730/2340/2540)
CC225010 (3850/3870)

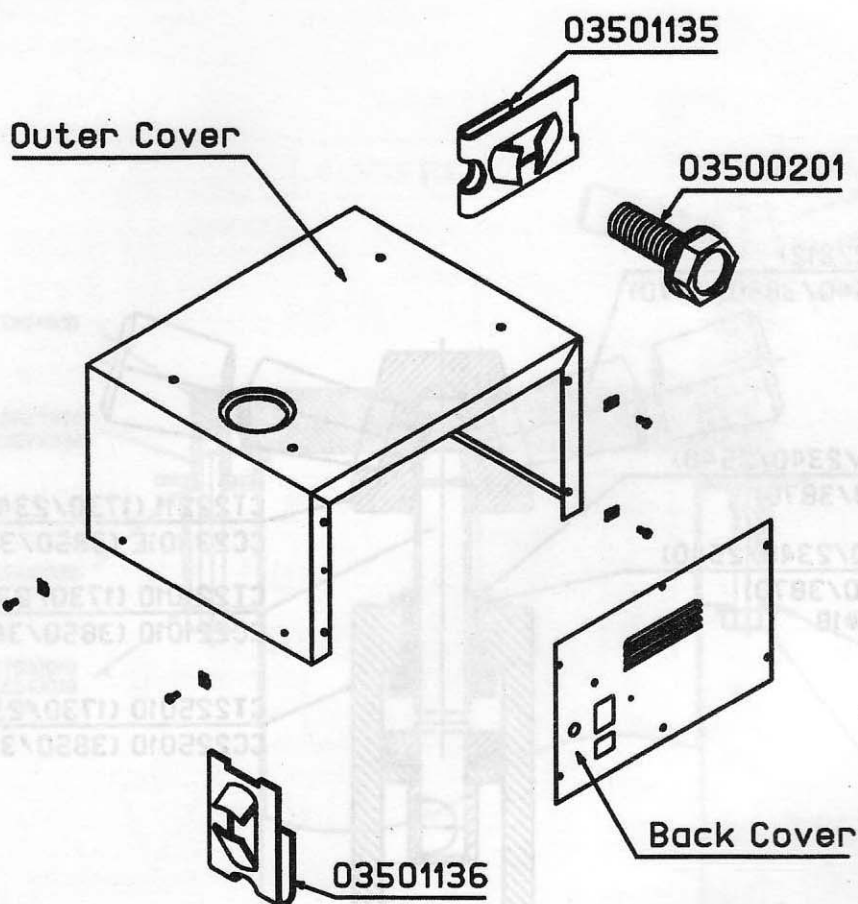
CT224010 (1730/2340/2540)
CC224020 (3850/3870)

CT233010 (1730/2340/2540)
CC233010 (3850/3870)

CT223010 (1730/2340/2540)
CC223010 (3850/3870)

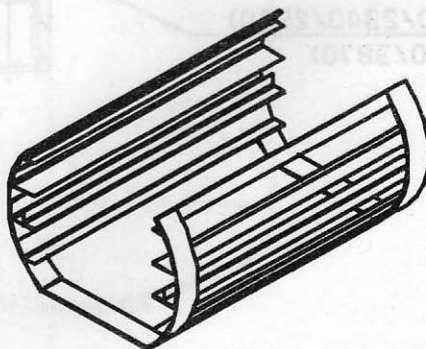


12. Корпус и его аксессуары

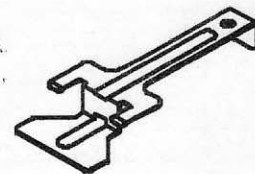
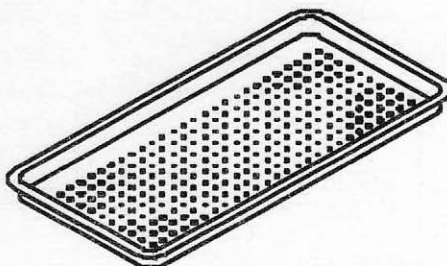


13. Аксессуары

1730	CU51001F
2340	CT51001F
2540	CV51001F
3850	CF51001F
3870	CV51001F



1730	CU52001
2340	CT52001
2540	CV52001
3850	CF52002 (small)
3870	CC52002 (small)
3850	CF52001 (large)
3870	CC52001 (large)



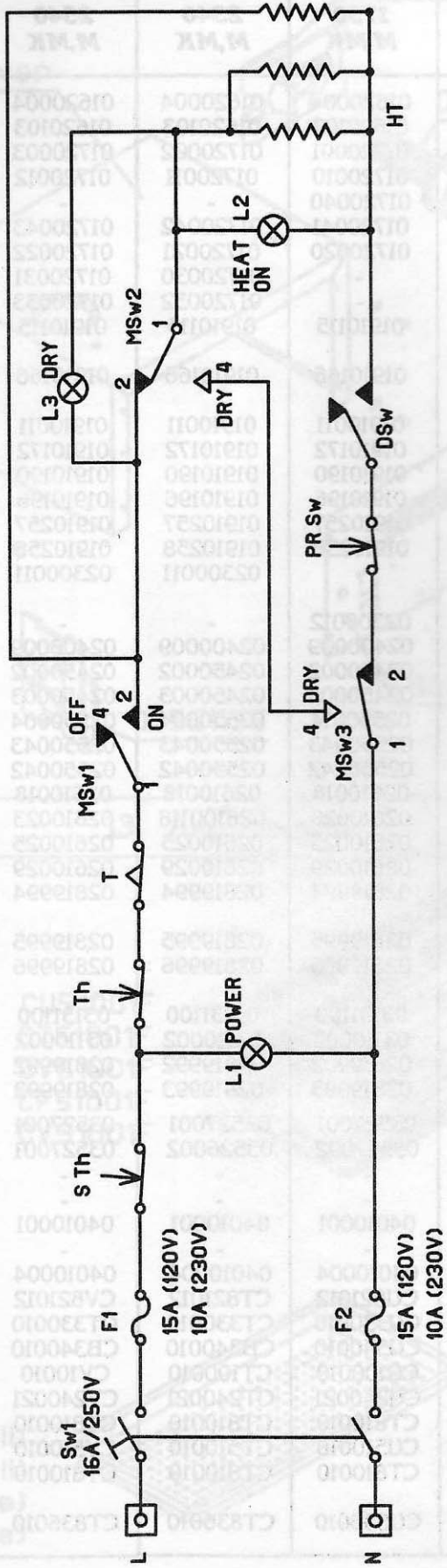
CT53002F



CT93001F

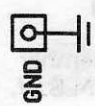
14. Перечень запасных частей

Описание	Номер по каталогу				
	1730 М,МК	2340 М,МК	2540 М,МК	3850 М,МК	3870 М,МК
Cutout thermostat	01620004	01620004	01620004	01620004	01620004
Safety thermostat	01620103	01620103	01620103	01620103	01620103
Heater 120V M	01720001	01720002	01720003	-	-
Heater 230V/M	01720010	01720011	01720012	01720013	01720014
Heater 120V MK	01720040	-	-	-	-
Heater 230V MK	01720041	01720042	01720043	-	-
Heater 250V/M	01720020	01720021	01720022	01720023	01720024
Heater 200V/M	-	01720030	01720031	-	-
Heater 100V/M	-	01720032	01720033	-	-
Miniature Fuse 10A type T 5x20	01910115	01910115	01910115	-	-
Miniature Fuse 15A type T 5x20	01910166	01910166	01910166	01910166	01910166
Timer 0-60 minutes	01910011	01910011	01910011	01910011	01910011
Main power switch	01910172	01910172	01910172	01910172	01910172
Door micro-switch E13-OOM	01910190	01910190	01910190	01910190	01910190
Valve micro-switch E11-OO-H	01910196	01910196	01910196	01910196	01910196
Signal lamp, orange	01910257	01910257	01910257	01910257	01910257
Signal lamp, green	01910258	01910258	01910258	01910258	01910258
Pressure gauge maximum pointer	-	02300011	02300011	-	-
Pressure gauge 1.5"	02300012	-	-	02300012	02300012
Bakelite handle	02400009	02400009	02400009	02400009	02400009
Timer and valve knob.	02450002	02450002	02450002	02450002	02450002
Thermostat knob	02450003	02450003	02450003	02450003	02450003
Door cover	02550014	02550004	02550004	02550016	02550016
Dip-stick	02550043	02550043	02550043	02550043	02550043
Water reservoir cover	02550042	02550042	02550042	02550042	02550042
Silicon bellows	02610018	02610018	02610018	02610018	02610018
Door gasket	02610020	02610018	02610023	02610019	02610019
Silicon washer (bellow)	02610025	02610025	02610025	02610025	02610025
Water reservoir gasket	02610029	02610029	02610029	02610029	02610029
Cord+plug+ socket Eur-220V	02819994	02819994	02819994	-	-
Cord +plug+ socket UL-110V	02819995	02819995	02819995	-	-
Cord+plug+ socket UL-220V	02819996	02819996	02819996	-	-
Multi-purpose valve	03131100	03131100	03131100	03131100	03131100
Safety valve	03110002	03110002	03110002	03110002	03110002
Socket for electric cord, 15A	02819992	02819992	02819992	-	-
Socket for electric cord, 10A	02819993	02819993	02819993	-	-
Tightening bolt, Ъ UNC x 70	03527001	03527001	03527001	-	-
Tightening bolt Ъ UNC x 90	03527002	03526002	03527001	-	-
Tightening bolt Ъ UNC x 115	-	-	-	03527003	03527003
Tightening bolt Ъ UNC x 155	-	-	-	0352004	03527004
Short legs	04010001	04010001	04010001	-	-
Long legs	-	-	-	04010002	04010002
Rubber legs	04010004	04010004	04010004	04010004	04010004
Water reservoir (super-plast)	CU821012	CT821012	CV821012	CV821012	CC821012
Outer cover	CU330010	CT330010	CT330010	CF330010	CC330010
Back cover	CU340010	CB340010	CB340010	CF340010	CC330010
Autoclave vessel	CU100010	CT100010	CV10010	CF100010	CC100010
Door Assembly	CU240021	CT240021	CV240021	-	CC240021
Complete door housing	CT810010	CT810010	CT810010	CT810010	CT810010
Tray holder	CU510010	CT510010	CV510010	CF510010	CC510010
Multi-purpose valve assembly with stand, fitting and M.S.W.	CT810010	CT810010	CT810010	CT810010	CT810010
Cooling coil	CU836010	CT836010	CT836010	-	CC836010



HEATERS
 MODEL M 3X350W
 MODEL MK 3X550W

TABLE - TOP MECHANICAL AUTOCLAVE
 MODELS 1730 M , MK



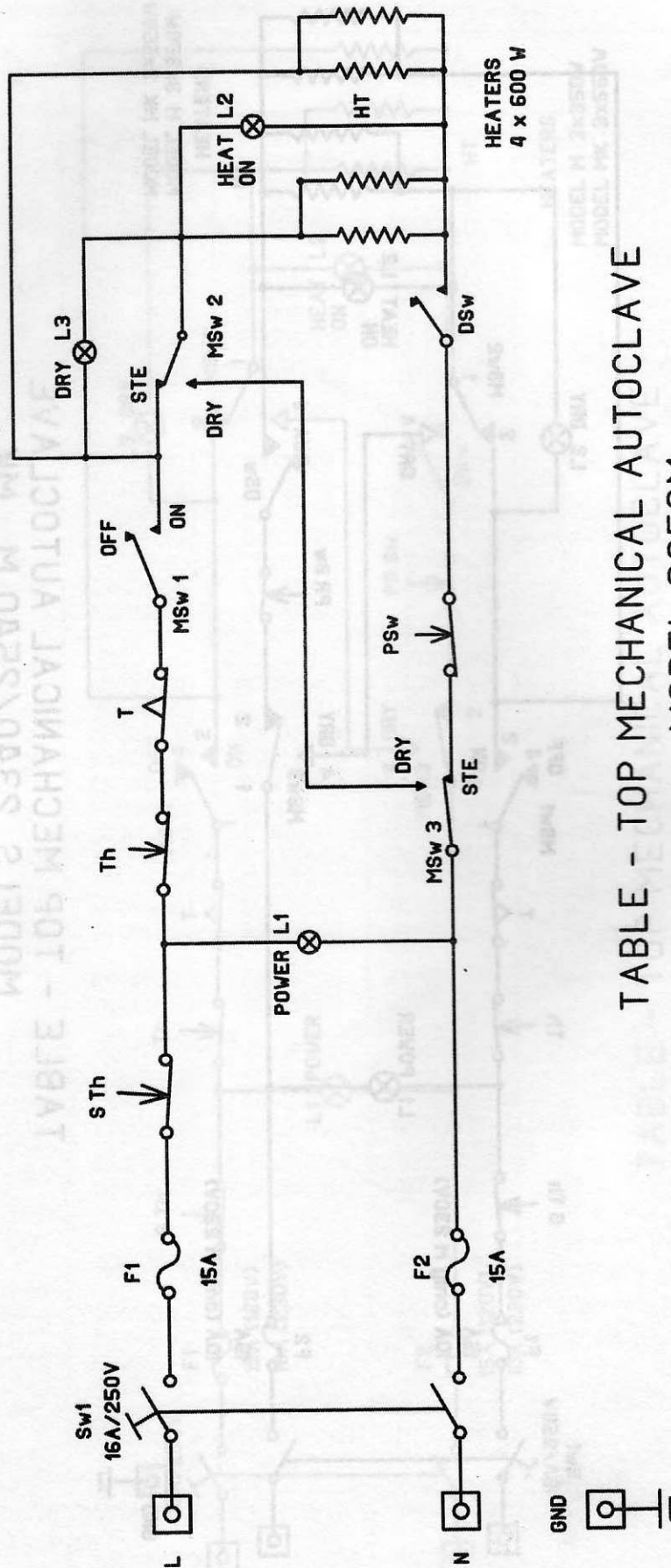


TABLE - TOP MECHANICAL AUTOCLAVE
MODEL 3850M

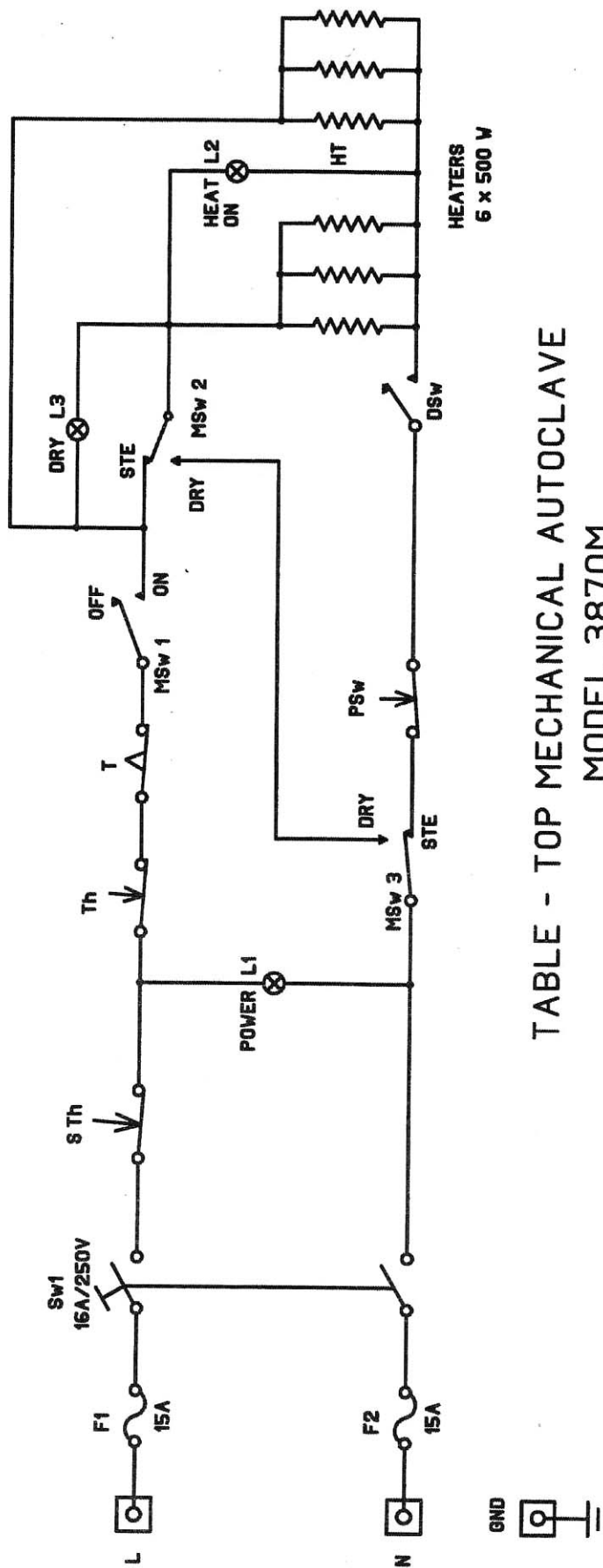


TABLE - TOP MECHANICAL AUTOCLAVE
MODEL 3870M